

## ВОЗДУХОДУВКА

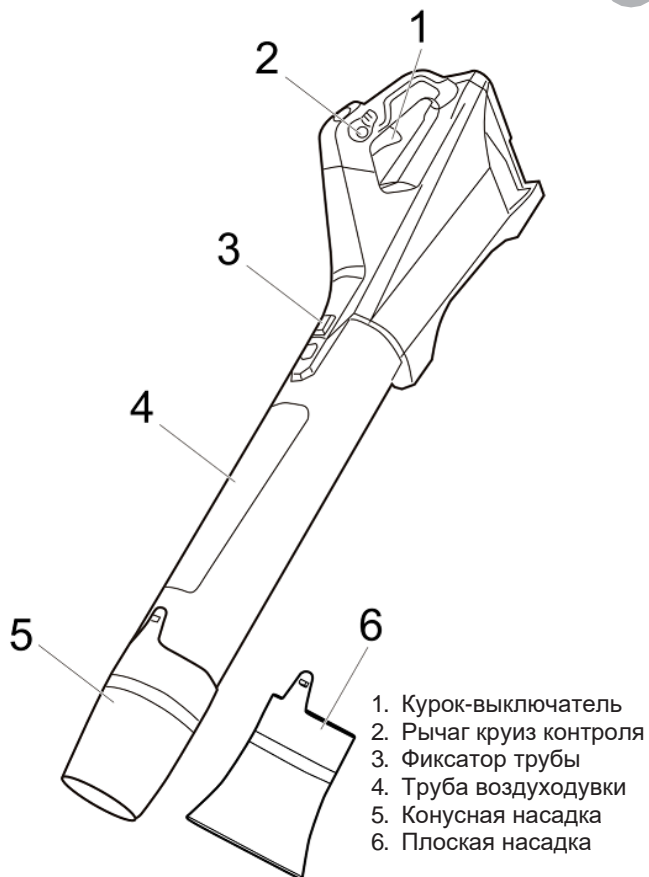


В зависимости от приобретенной модели, в комплект поставки может входить различное дополнительное оборудование и детали.

Подробная информация приведена на упаковке.

## ЗНАКОМСТВО С УСТРОЙСТВОМ

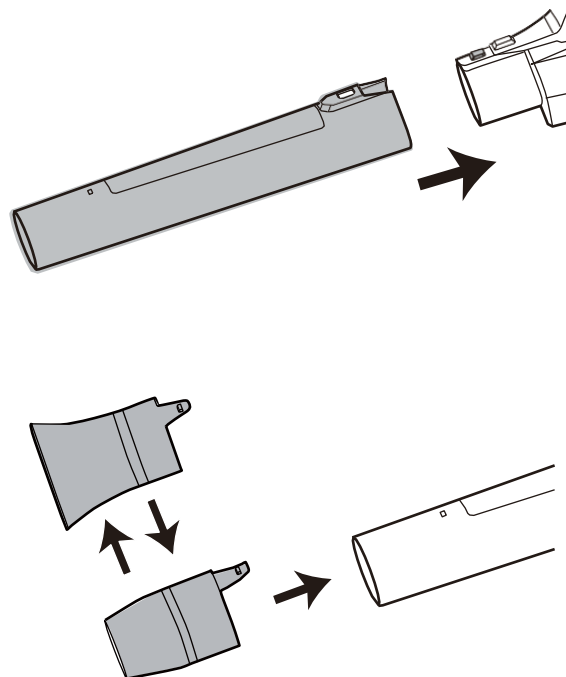
1



## СБОРКА

2

Установите трубу воздуходувки

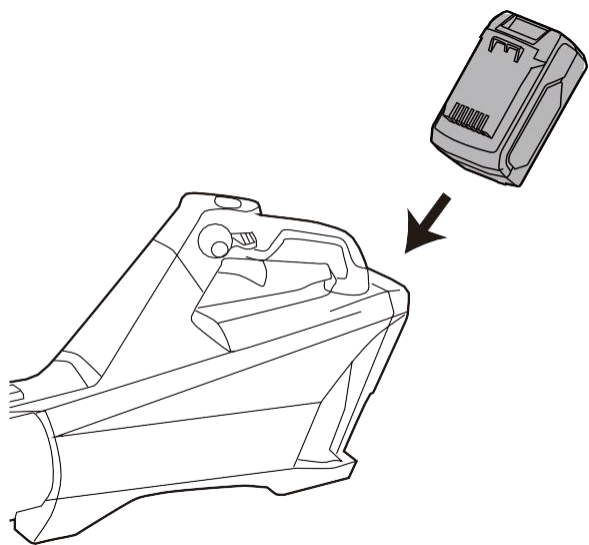


P0806631-00

## ЭКСПЛУАТАЦИЯ УСТРОЙСТВА

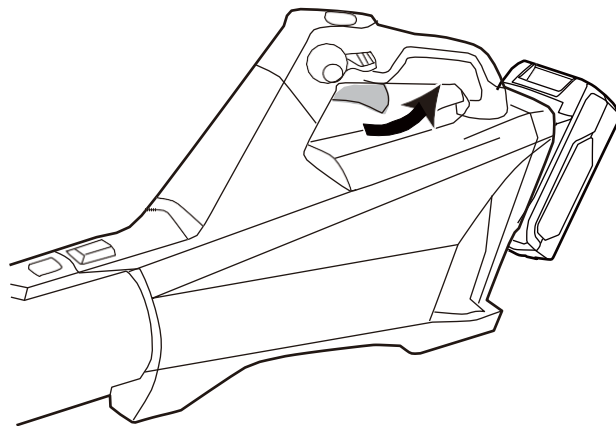
Установите аккумулятор

3



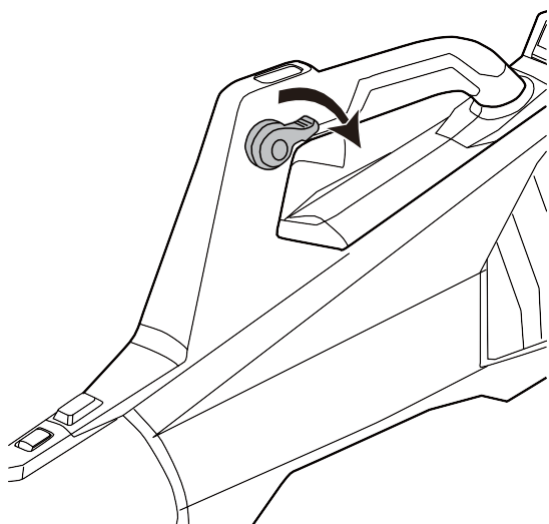
Запустите устройство

4



Нажмите рычаг круиз контроля

5



## ТЕХНИЧЕСКОЕ ОБСЛУЖИВАНИЕ

Проверьте входное отверстие

6

