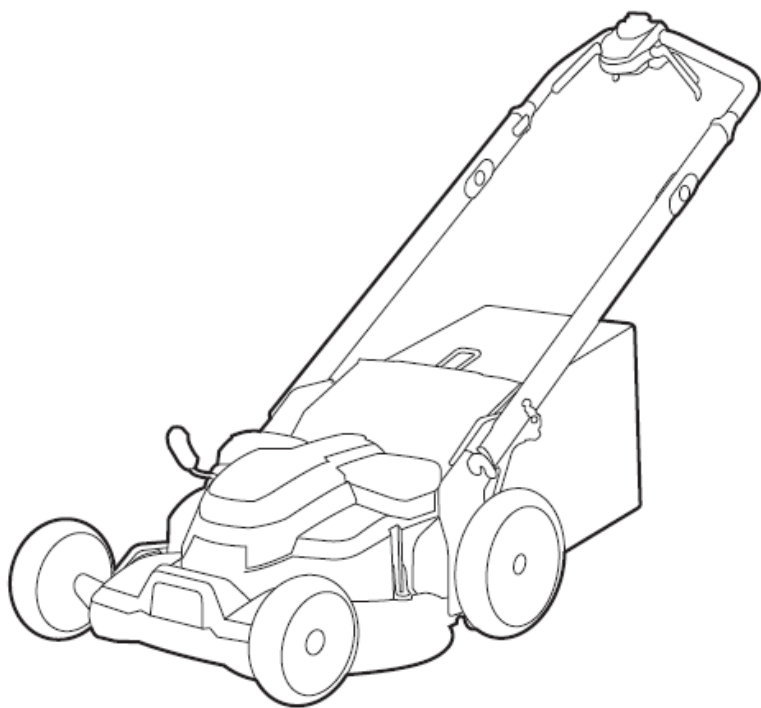


greenworks®

GD60LM61
2519107

ГАЗОНОКОСИЛКА АККУМУЛЯТОРНАЯ 60В
61 СМ, САМОХОДНАЯ, БЕСЩЕТОЧНАЯ
РУКОВОДСТВО ПО ЭКСПЛУАТАЦИИ



1	ВВЕДЕНИЕ	3
1.1	ОПИСАНИЕ	3
1.2	НАЗНАЧЕНИЕ	3
1.3	ОБЩАЯ СХЕМА	3
1.4	СИМВОЛЫ, ИСПОЛЬЗУЕМЫЕ НА ИЗДЕЛИИ	3
2	ОБЩИЕ ПРЕДУПРЕЖДЕНИЯ ПО ТЕХНИКЕ БЕЗОПАСНОСТИ ДЛЯ ИНСТРУМЕНТА С ЭЛЕКТРИЧЕСКИМ ПИТАНИЕМ. 4	
2.1	ОПРЕДЕЛЕНИЯ И ТЕРМИНЫ, СВЯЗАННЫЕ С ТЕХНИКОЙ БЕЗОПАСНОСТИ	4
2.2	ПРЕДУПРЕЖДЕНИЯ ПО ТЕХНИКЕ БЕЗОПАСНОСТИ ДЛЯ ГАЗОНОКОСИЛКИ 5	
2.3	ПРЕДУПРЕЖДЕНИЯ ПО ТЕХНИКЕ БЕЗОПАСНОСТИ ДЛЯ УСТРОЙСТВА С ЭЛЕКТРИЧЕСКИМ ПРИВОДОМ	13
2.4	ПРОВЕРКА ДЕКИ	13
2.5	ТРАВСОБОРНИК	13
2.6	РЫЧАГ ВКЛЮЧЕНИЯ НОЖЕЙ	13
2.7	ПРАВИЛА БЕЗОПАСНОСТИ ДЛЯ АККУМУЛЯТОРНОЙ БАТАРЕИ (АКБ)	14
2.8	ПРАВИЛА БЕЗОПАСНОСТИ ДЛЯ ЗАРЯДНОГО УСТРОЙСТВА (ЗУ)	14
2.9	ПРАВИЛА БЕЗОПАСНОСТИ ДЛЯ ТЕХНИЧЕСКОГО ОБСЛУЖИВАНИЯ	14
3	СБОРКА	15
3.1	УСТАНОВКА ВЕРХНЕЙ РУЧКИ	15
4	ЭКСПЛУАТАЦИЯ	17
4.1	ПЕРЕД ЭКСПЛУАТАЦИЕЙ	17
4.2	РЕГУЛИРОВКА ПОЛОЖЕНИЯ РУЧКИ ПО ВЫСОТЕ	18
4.3	УСТАНОВКА ВЫСОТЫ ПОКОСА/ЛЕЗВИЯ 18	
4.4	ИСПОЛЬЗОВАНИЕ УСТРОЙСТВА С ТРАВСОБОРНИКОМ	19
4.5	ИСПОЛЬЗОВАНИЕ ГАЗОНОКОСИЛКИ В РЕЖИМЕ МУЛЬЧИРОВАНИЯ	19
4.6	ПОКОС БЕЗ ТРАВСОБОРНИКА ИЛИ ЗАГЛУШКИ ДЛЯ МУЛЬЧИРОВАНИЯ	20
4.7	УСТАНОВКА АККУМУЛЯТОРНОЙ БАТАРЕИ (АКБ) В УСТРОЙСТВО	20
4.8	ЗАПУСК УСТРОЙСТВА	21
4.9	АКТИВАЦИЯ ТУРБО-РЕЖИМА (КРАТКОСРОЧНОЕ УВЕЛИЧЕНИЕ СКОРОСТИ ПОКОСА)	21
4.10	ЭКСПЛУАТАЦИЯ ГАЗОНОКОСИЛКИ В САМОХОДНОМ РЕЖИМЕ	21
4.11	LED-ПОДСВЕТКА	22
4.12	ОСТАНОВКА УСТРОЙСТВА	23
4.13	РЕКОМЕНДАЦИИ ПО ЭФФЕКТИВНОМУ КОШЕНИЮ	23
5	ТЕХНИЧЕСКОЕ ОБСЛУЖИВАНИЕ	24
5.1	РАСПИСАНИЕ ПРОВЕДЕНИЯ ТЕХНИЧЕСКОГО ОБСЛУЖИВАНИЯ	24
5.2	ОБЩАЯ ПРОВЕРКА	26
5.3	ОЧИСТКА УСТРОЙСТВА	26
5.4	ОЧИСТКА АККУМУЛЯТОРНОЙ БАТАРЕИ (АКБ)/ЗАРЯДНОГО УСТРОЙСТВА (ЗУ)	26
5.5	ОСМОТР РЕЖУЩЕГО ЭЛЕМЕНТА	26
6	ТРАНСПОРТИРОВКА, ХРАНЕНИЕ И УТИЛИЗАЦИЯ ...	29
6.1	РАЗМЕЩЕНИЕ УСТРОЙСТВА В ПОЛОЖЕНИЕ ДЛЯ ХРАНЕНИЯ	29
6.2	ТРАНСПОРТИРОВКА	30
6.3	УТИЛИЗАЦИЯ АКБ, ЗУ И УСТРОЙСТВА	31
7	ВЫЯВЛЕНИЕ И УСТРАНЕНИЕ НЕИСПРАВНОСТЕЙ	32
8	ТЕХНИЧЕСКИЕ ДАННЫЕ	33
9	ГАРАНТИЙНЫЕ ОБЯЗАТЕЛЬСТВА	34

1 ВВЕДЕНИЕ

1.1 ОПИСАНИЕ

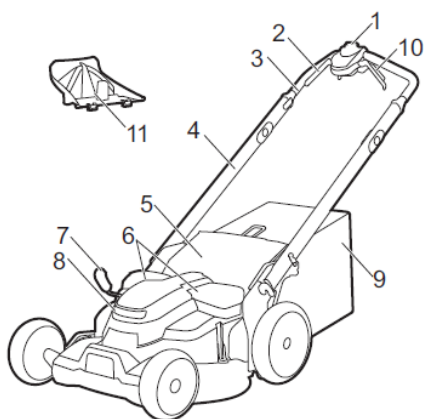
Настоящее изделие представляет собой самоходную газонокосилку с питанием от аккумулятора, оснащенную функцией мульчирования и съемным травосборником.

Мы стремимся постоянно совершенствовать нашу продукцию и оставляем за собой право изменять конструкцию и внешний вид без предварительного уведомления.

1.2 НАЗНАЧЕНИЕ

Настоящее устройство предназначено для стрижки и мульчирования травы. Запрещается использование устройства в иных целях, кроме обозначенных.

1.3 ОБЩАЯ СХЕМА



1. Кнопка запуска
2. Рычаг включения ножей
3. Верхняя ручка
4. Нижняя ручка
5. Задняя разгрузочная дверка
6. Крышка батарееприемника
7. Рычаг регулировки высоты кошения
8. LED подсветка
9. Травосборник
10. Рычаг включения самоходного режима
11. Заглушка для мульчирования

1.4 СИМВОЛЫ, ИСПОЛЬЗУЕМЫЕ НА ИЗДЕЛИИ

Символ	Объяснение
	Предупреждения, касающиеся безопасности оператора.
	Перед использованием изделия прочтите и усвойте все инструкции. Соблюдайте все предупреждения и инструкции по технике безопасности.
	ВНИМАНИЕ – Запрещается смотреть непосредственно на подсветку.
	Опасность – Держите руки и ноги на безопасном расстоянии от устройства.

	<p>ПРЕДУПРЕЖДЕНИЕ – Опасайтесь отскакивающих объектов – следите за тем, чтобы в рабочей зоне не было посторонних.</p>
	<p>ПРЕДУПРЕЖДЕНИЕ – Держите руки и ноги вдали от движущихся частей устройства.</p>
	<p>ПРЕДУПРЕЖДЕНИЕ – Перед проведением технического обслуживания извлеките аккумуляторную батарею из устройства.</p>

2 ОБЩИЕ ПРЕДУПРЕЖДЕНИЯ ПО ТЕХНИКЕ БЕЗОПАСНОСТИ ДЛЯ ИНСТРУМЕНТА С ЭЛЕКТРИЧЕСКИМ ПИТАНИЕМ

2.1 ОПРЕДЕЛЕНИЯ И ТЕРМИНЫ, СВЯЗАННЫЕ С ТЕХНИКОЙ БЕЗОПАСНОСТИ

Предупреждения, обозначения «Внимание» и «Примечание» используются в целях привлечения внимания к особенно важным моментам, изложенным в настоящем руководстве.

▲ ПРЕДУПРЕЖДЕНИЕ

СОБЛЮДАЙТЕ ПРАВИЛА ПО ТЕХНИКЕ БЕЗОПАСНОСТИ! НЕСОБЛЮДЕНИЕ ПРАВИЛ ТЕХНИКИ БЕЗОПАСНОСТИ ПРИ ЭКСПЛУАТАЦИИ УСТРОЙСТВА МОЖЕТ ПРИВЕСТИ К ПОЛУЧЕНИЮ СЕРЬЕЗНЫХ ТРАВМ ИЛИ ГИБЕЛИ ОПЕРАТОРА И ПОСТОРОННИХ ЛИЦ!

▲ ВНИМАНИЕ

СОБЛЮДАЙТЕ ПРАВИЛА ПО ТЕХНИКЕ БЕЗОПАСНОСТИ! НЕСОБЛЮДЕНИЕ ПРАВИЛ ТЕХНИКИ БЕЗОПАСНОСТИ МОЖЕТ ПРИВЕСТИ К ПОВРЕЖДЕНИЮ УСТРОЙСТВА И ИНОГО ИМУЩЕСТВА!

Примечание: Исполни-

зуйте для получения дополнительной информации в каждом отдельном случае.

2.2 ПРЕДУПРЕЖДЕНИЯ ПО ТЕХНИКЕ БЕЗОПАСНОСТИ ДЛЯ ГАЗОНОКОСИЛКИ

▲ ПРЕДУПРЕЖДЕНИЕ

Прочтите все предупреждения по технике безопасности и все инструкции. Изучите все иллюстрации и технические характеристики, поставляемые вместе с изделием. *Сохраните данные инструкции для дальнейшего использования.*

Сохраните инструкции по технике безопасности для дальнейшего использования и безопасной эксплуатации устройства.

1) Безопасность территории выполнения работ

а) Во избежание причинения ущерба и нанесения травм из-за непреднамеренного контакта с движущимися частями устройства или отскочившими предметами следите за тем, чтобы в рабочей зоне не находились посторонние лица, дети и животные. *Остановите устройство, если заме-*

тите в рабочей зоне посторонних. Контакт с движущимися частями газонокосилки, а также с предметами, отскочившими от лезвия во время скашивания, может привести к возникновению серьезных травм.

б) Обеспечьте чистоту и хорошую освещенность рабочей зоны. Работайте с газонокосилкой только в условиях хорошего освещения. *Загроможденные или темные места могут стать причиной несчастных случаев.*

в) Не работайте с газонокосилкой во взрывоопасной атмосфере – например, в присутствии легковоспламеняющихся жидкостей, газов или пыли. *Устройство может создать искры, которые могут воспламенить пыль или пары.*

г) Запрещается использовать газонокосилку в плохих погодных условиях, особенно в случае прохождения грозы. *Использование устройства в грозу увеличивает риск поражения молнией.*

д) Тщательно осмотрите рабочую зону на предмет наличия камней, веток, проволоки, проводки и прочих предметов. Очистите рабочую зону перед скашиванием. Предметы, отскочившие от лезвия газонокосилки во время скашивания, могут причинить серьезные травмы.

2) Электробезопасность

а) Не подвергайте газонокосилку воздействию дождя или влаги. Попадание воды в электроинструмент увеличивает риск поражения электрическим током.

3) Индивидуальная безопасность

а) Используйте средства индивидуальной защиты. Всегда надевайте защитные очки. Средства защиты уменьшат риск получения травм.

б) Одевайтесь соответственно. Не носите свободную одежду или украшения. Волосы, одежда и перчатки должны находиться по возможности дальше от

движущихся частей. Свободная одежда, украшения или длинные волосы могут быть захвачены движущимися частями.

в) Во время эксплуатации газонокосилки надевайте длинные брюки. Открытые участки тела сильнее подвержены риску получения травм от отскочивших во время скашивания объектов.

г) Во время работы с газонокосилкой всегда надевайте обувь с нескользящей и прочной подошвой. Запрещается работать с газонокосилкой босиком или в слишком открытой обуви. Закрытая обувь снижает риск получения травм от движущегося лезвия.

д) Примите меры, предотвращающие непреднамеренный запуск. Перед подключением к источнику питания и/или аккумуляторной батарее или перед переноской изделия, убедитесь, что переключатель находится в выключенном положении. Переноска электроин-

струмента в случаях, когда Ваш палец находится на переключателе, или включение электроинструмента, у которого переключатель питания уже включен, может привести к несчастным случаям.

е) Удалите все регулировочные или гаечные ключи перед включением электроинструмента. Гаечный ключ или подобные инструменты, оставленные на вращающейся части электроинструмента, могут привести к травме.

ж) Всегда сохраняйте устойчивое положение и равновесие. Это позволяет лучше контролировать устройство в непредвиденных ситуациях.

з) Сохраняйте бдительность, следите за своими действиями и руководствуйтесь здравым смыслом при работе с газонокосилкой. Не пользуйтесь электроинструментом, если Вы чувствуете усталость, находитесь под действием наркотиков, алкоголя или лекарственных препаратов. Потеря

внимательности при работе с электроинструментом может привести к серьезным травмам.

и) Не допускайте ситуаций, когда самоуверенность, приобретенная в результате частого использования инструментов, приводит к потере бдительности и игнорированию принципов безопасности при работе с инструментом. Неосторожное действие может привести к серьезной травме за доли секунды.

к) Во избежание получения травм, связанных с отскоком предметов во время скашивания, оставайтесь всегда строго позади газонокосилки и ее движущихся частей во время проведения работ. В противном случае существует высокий риск получения серьезных травм от отскокнвших во время скашивания предметов и от движущегося лезвия устройства.

л) Запрещается дотрагиваться до лезвия и других движущихся ча-

стей устройства до их полной остановки! В противном случае существует высокий риск получения серьезных травм.

4) Использование оборудования с электрическим питанием и уход за ним

а) Используйте газонокосилку и ее компоненты в соответствии с настоящим руководством, принимая во внимания условия проведения и тип выполняемых работ. Запрещается использовать газонокосилку в целях, отличных от указанных в настоящем руководстве. Несоблюдение правил, изложенных в настоящем руководстве, может привести к получению серьезных травм.

б) Перед использованием газонокосилки обязательно осмотрите нож (ножи) на предмет износа/повреждений, убедитесь, что нож (ножи) корректно установлено на штатное место и должным образом зафиксировано. В целях обеспечения безопасности оператора и посто-

ронных лиц запрещается эксплуатацию устройства в случае износа или поврежденный лезвия (лезвий).

в) Перед началом эксплуатации устройства убедитесь, что все защитные элементы – кожухи, щитки, - не имеют повреждений, должным образом установлены и зафиксированы на штатных местах. В целях обеспечения безопасности оператора и посторонних лиц запрещается эксплуатировать устройство с поврежденными или плохо закрепленными защитными кожухами (щитками).

г) Содержите вентиляционные отверстия в чистоте. Загрязненные вентиляционные отверстия могут привести к перегреву устройства и возникновению ситуаций, опасных для жизни и здоровья оператора и посторонних лиц.

д) Запрещается использовать газонокосилку при неисправном переключателе вкл./выкл. В случае поломки переключателя требуется заменить компонент. Эксплуатация неисправного

устройства может привести к получению серьезных травм.

е) Запрещается использовать газонокосилку на мокрой траве. Во время эксплуатации устройства передвигайтесь размеренным шагом, не переходите на бег. Размеренное передвижение с устройством обеспечит повышенный контроль при эксплуатации и снизит риск возникновения травм и ситуаций, опасных для здоровья оператора и окружающих.

д) Запрещается использовать газонокосилку на крутых склонах. Эксплуатация устройства на склонах увеличивает риск утраты контроля над устройством.

е) Не перегружайте электроинструмент. Используйте электроинструмент, соответствующий Вашим задачам. Соответствующий электроинструмент будет выполнять работу лучше и безопаснее при условии соблюдения параметров, для которых он был разработан.

ж) Обращайте внимание на направление выброса травы из газоконо-

силки, не направляйте разгрузочный желоб на посторонних лиц.

Предметы, выбрасываемые из желоба, могут стать причиной серьезных травм.

з) Будьте предельно осторожны при движении задним ходом или при движении газонокосилки на себя. Всегда следите за рабочей зоной. Это снижает риск спотыкания во время работы.

и) При работе на склонах будьте предельно осторожны, всегда скашивайте траву поперек склона, соблюдайте особую осторожность при изменении направления. Это снижает риск потери контроля, поскользывания и падения, что, в свою очередь, может привести к травмам.

к) Перед проведением регулировочных или ремонтных работ, а также технического обслуживания отключите устройство и извлеките из него все съемные аккумуляторные батареи и прочие электрические компоненты. Соблюдение данных мер безопасности снижает

риск непреднамеренного запуска устройства и получение серьезных травм.

л) Следите за тем, чтобы ручки газонокосилки были чистыми и сухими, своевременно очищайте их от загрязнений. Скользкие и загрязненные ручки препятствуют безопасной эксплуатации устройства, т.к. существует повышенный риск утраты контроля над газонокосилкой в непредвиденных обстоятельствах и, как следствие, получения серьезных травм.

м) Регулярно проверяйте травосборник на предмет наличия повреждений или следов износа. Использование устройства с поврежденным или изношенным травосборником увеличивает риск получения травм в процессе эксплуатации газонокосилки.

н) Перед снятием травосборника отключите двигатель устройства и дождитесь, пока нож (ножи) полностью не остановятся. После отключения устройства нож (ножи) некоторое время продолжают вра-

щаться по инерции. Дотрагиваться до лезвия (лезвий) разрешено только после того, как Вы удостоверитесь в том, что двигатель устройства отключен, а также после полной остановки самих вращающихся компонентов. В противном случае существует высокий риск получения крайне тяжелых травм.

о) Перед очисткой разгрузочного желоба отключите устройство, дождитесь полной остановки вращения лезвия (лезвий) и, при необходимости/по возможности, извлеките аккумуляторную батарею. После отключения устройства нож (ножи) некоторое время продолжают вращаться по инерции. Дотрагиваться до лезвия (лезвий) разрешено только после того, как Вы удостоверитесь в том, что двигатель устройства отключен, а также после полной остановки самих вращающихся компонентов. В противном случае существует высокий риск получения крайне тяжелых травм.

п) Перед проведением очистки или технического обслуживания устройства отключите двигатель, дождитесь полной остановки вращения ножа (ножей) и, при необходимости/по возможности, извлеките аккумуляторную батарею. Контакт с вращающимися ножами устройства может привести к возникновению крайне тяжелых травм.

р) Регулярно проводите техническое обслуживание устройства и его компонентов. Проверьте устройство на наличие плохо закрепленных или поврежденных деталей, иных повреждений или аварийных состояний, требующих ремонта. В случае повреждения устройства обязательно устраните неполадку перед следующим использованием. Большинство несчастных случаев происходит ввиду неудовлетворительного технического состояния газонокосилки.

с) Храните устройство в недоступном для детей месте. Не позволяйте людям, незнакомым с настоящим руковод-

ством, эксплуатировать устройство. Перед эксплуатацией устройства другим человеком проведите инструктаж по технике безопасности. В случае использования устройства людьми, незнакомыми с правилами техники безопасности, существует высокий риск повреждения имущества и нанесения тяжелых травм по неосторожности.

5) Использование оборудования, работающего от аккумуляторной батареи, и уход за ним

а) Используйте электроинструменты только с указанными аккумуляторными батареями. Использование любых других аккумуляторных батарей может привести к получению травмы и пожару.

б) Заряжайте с использованием зарядного устройства, рекомендованного производителем. Зарядное устройство, предназначенное для одного типа аккумуляторной батареи, может привести к возгоранию при использовании его с другой батареей.

в) Соблюдайте инструкции по технике безопасности и зарядке АКБ. Заряжайте аккумуляторную батарею в диапазоне рабочих температур. *Некорректная зарядка АКБ или зарядка АКБ вне диапазона рабочих температур могут привести к получению травмы и пожару.*

г) Запрещается использовать поврежденную аккумуляторную батарею или устройство. Запрещается вносить изменения в АКБ или устройство. *Поврежденные или измененные АКБ могут привести к получению травмы или пожара.*

д) Не допускайте перегрева аккумуляторной батареи или устройства. Не размещайте аккумуляторную батарею или устройство вблизи источников тепла или в месте воздействия солнечных лучей. *Перегрев свыше 130°C может привести к получению травмы.*

е) В жестких условиях эксплуатации, электролит может выделяться из АКБ; избегайте кон-

такта с ней. При случайном контакте с электролитом, смойте его мылом и водой. Если электролит попал в глаза, незамедлительно обратитесь за медицинской помощью. *Электролит, вытекающий из АКБ, может вызвать раздражение или ожоги.*

ж) Если аккумуляторная батарея не используется, храните ее вдали от металлических предметов, таких как канцелярские скрепки, монеты, ключи, гвозди, винты или другие небольшие металлические объекты, которые могут замкнуть его контакты друг с другом. *Закорачивание контактов АКБ может привести к ожогам или пожару.*

6) Сервисное обслуживание

а) С целью обслуживания электроинструмента, обратитесь к квалифицированному специалисту по ремонту, и используйте только идентичные запасные части. *Это обеспечит*

безопасность электронного инструмента.

б) Запрещается самостоятельное обслуживание поврежденных аккумуляторных батарей. *Обслуживание аккумуляторных батарей должно осуществляться производителем или авторизованным сервисным центром.*

2.3 ПРЕДУПРЕЖДЕНИЯ ПО ТЕХНИКЕ БЕЗОПАСНОСТИ ДЛЯ УСТРОЙСТВА С ЭЛЕКТРИЧЕСКИМ ПРИВОДОМ

▲ ПРЕДУПРЕЖДЕНИЕ

ПЕРЕД НАЧАЛОМ РАБОТ С УСТРОЙСТВОМ ИЗУЧИТЕ И ЗАПОМНИТЕ ПРАВИЛА ПО ТЕХНИКЕ БЕЗОПАСНОСТИ!

- Перед началом эксплуатации убедитесь, что все защитные приспособления устройства функционируют корректно.
- Регулярно проверяйте защитное оборудование и при обнаружении каких-либо повреждений немедленно обратитесь в ближайший сервисный центр.

2.4 ПРОВЕРКА ДЕКИ

Конструкция деки снижает уровень вибраций при использовании устройства и минимизирует риск получения травм от вращающихся ножей.

- Чтобы обеспечить безопасную эксплуатацию газонокосилки, важно осматривать деку на наличие повреждений, например трещин.

2.5 ТРАВΟΣБОРНИК

Травосборник предотвращает получение оператором травм от возможного выброса посторонних предметов. Травосборник должен быть установлен на устройстве во время эксплуатации. Регулярно проверяйте травосборник на предмет наличия износа и повреждений. В случае обнаружения повреждений немедленно замените травосборник в соответствии с рекомендациями производителя по замене компонентов устройств.

2.6 РЫЧАГ ВКЛЮЧЕНИЯ НОЖЕЙ

- Рычаг запускает двигатель устрой-

ства. Двигатель останавливается при опущенном рычаге.

- Важно регулярно проводить техническое обслуживание рычага. Для этого запустите двигатель и отпустите рычаг. Если двигатель не останавливается в течение 3 секунд, возможно, имеется проблема с рычагом. В этом случае рекомендуется обратиться в авторизованный сервисный центр для проведения регулировки рычага.

2.7 ПРАВИЛА БЕЗОПАСНОСТИ ДЛЯ АККУМУЛЯТОРНОЙ БАТАРЕИ (АКБ)

Перед использованием устройства изучите руководство по эксплуатации аккумуляторной батареи.

2.8 ПРАВИЛА БЕЗОПАСНОСТИ ДЛЯ ЗАРЯДНОГО УСТРОЙСТВА (ЗУ)

Перед использованием устройства изучите руко-

водство по эксплуатации зарядного устройства.

2.9 ПРАВИЛА БЕЗОПАСНОСТИ ДЛЯ ТЕХНИЧЕСКОГО ОБСЛУЖИВАНИЯ

- Чтобы предотвратить случайный запуск во время технического обслуживания, всегда выключайте устройство и извлекайте АКБ. Прежде чем начинать какие-либо работы по техническому обслуживанию, подождите не менее 5 секунд.
- Следуйте инструкциям по техническому обслуживанию, чтобы продлить срок службы изделия и снизить риск несчастных случаев. Профессиональный ремонт должен выполняться техническим специалистом авторизованного сервисного центра.
- Выполняйте только те работы по техническому обслуживанию, которые указаны в руководстве по эксплуатации. Любые другие работы по техническому обслуживанию должны выполняться квалифицированным

- специалистом.
- При использовании режущего оборудования надевайте прочные перчатки, чтобы избежать травм острым ножом.
 - Следите за чистотой и остротой режущих кромок для оптимальной и безопасной работы.
 - Если у вас возникли трудности с обслуживанием, попросите специалиста по обслуживанию регулярно проверять изделие и выполнять необходимые регулировки и ремонт.
 - Немедленно заменяйте любые поврежденные, изношенные или сломанные детали.
 - При замене компонентов следуйте инструкциям производителя. Используйте только аксессуары, одобренные производителем.
 - Когда изделие, АКБ и ЗУ не используются, храните их в сухом закрытом помещении под замком. Храните изделие, аккумулятор и зарядное устройство в недоступном для детей и посторонних лиц месте.

Сохраните данные инструкции.

3 СБОРКА

В настоящем разделе описывается процесс сборки и настройки устройства.

▲ ПРЕДУПРЕЖДЕНИЕ

НЕ ИСПОЛЬЗУЙТЕ ЗАПАСНЫЕ ЧАСТИ/КОМПОНЕНТЫ УСТРОЙСТВА, НЕ РЕКОМЕНДОВАННЫЕ ПРОИЗВОДИТЕЛЕМ.

▲ ПРЕДУПРЕЖДЕНИЕ

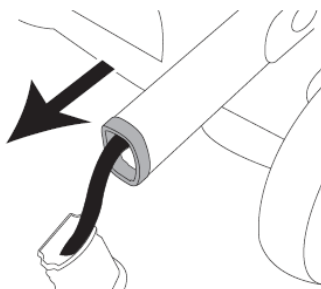
НЕ ПОДКЛЮЧАЙТЕ УСТРОЙСТВО К ИСТОЧНИКУ ПИТАНИЯ ДО ТЕХ ПОР, ПОКА НЕ БУДЕТ ПРОИЗВЕДЕНА ПОЛНАЯ СБОРКА ВСЕХ ДЕТАЛЕЙ УСТРОЙСТВА.

▲ ПРЕДУПРЕЖДЕНИЕ

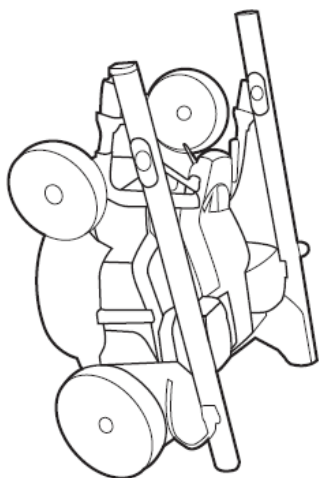
ПЕРЕД СБОРКОЙ УСТРОЙСТВА ВНИМАТЕЛЬНО ИЗУЧИТЕ ИНСТРУКЦИИ ПО БЕЗОПАСНОСТИ.

3.1 УСТАНОВКА ВЕРХНЕЙ РУЧКИ

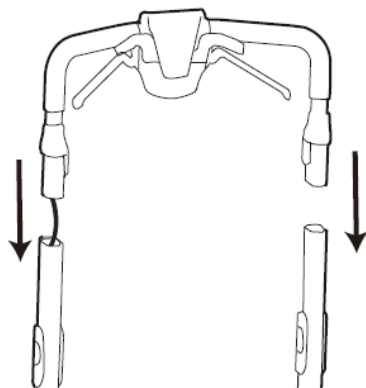
1. Снимите резиновую защитную кромку в верхней части нижней ручки и утилизируйте ее.



2. Затем снимите защитную пластиковую пленку с нижних рукояток.
3. Чтобы установить верхнюю ручку расположите газонокосилку вертикально, как показано на изображении ниже. Верхняя ручка должна располагаться на верхней части вала под управлением черного контрольного кабеля.

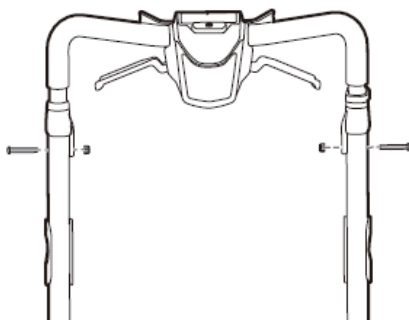


4. Аккуратно поместите контрольный кабель в вал и протяните его, одновременно размещая верхнюю ручку в нижней ручке.



5. Поместите болты в отверстия и затяните их с помощью крестовой отвертки (не входит в комплект), чтобы зафиксировать на штатных местах.

**Болты упакованы в пластиковый пакет, прикрепленный к защелке руля.*



4 ЭКСПЛУАТАЦИЯ

В настоящем разделе описан процесс эксплуатации устройства.

▲ ПРЕДУПРЕЖДЕНИЕ

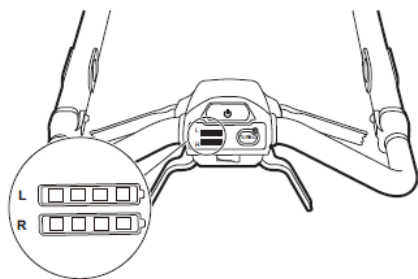
ПЕРЕД ИСПОЛЬЗОВАНИЕМ УСТРОЙСТВА ВНИМАТЕЛЬНО ИЗУЧИТЕ ИНСТРУКЦИИ ПО БЕЗОПАСНОСТИ.

4.1 ПЕРЕД ЭКСПЛУАТАЦИЕЙ

4.1.1 ИНДИКАТОР ЕМКОСТИ АККУМУЛЯТОРНОЙ БАТАРЕИ (АКБ)

Настоящее устройство оснащено LED-подсветкой, показывающей уровень заряда батареи.

1. После установки АКБ в устройство на дисплее отобразится текущий уровень заряда батареи.



2. Изучите представленную ниже таблицу.

Цвет	Уровень заряда
4 зеленых индикатора	Уровень заряда АКБ выше 80%
3 зеленых индикатора	Уровень заряда АКБ 80%-60%
2 зеленых индикатора	Уровень заряда АКБ выше 60%-40
1 зеленый индикатор	Уровень заряда АКБ выше 40%-20
Индикаторы не горят	Уровень заряда батареи менее 20%. Немедленно зарядите батарею.

4.1.2 ПОДКЛЮЧЕНИЕ ЗАРЯДНОГО УСТРОЙСТВА ДЛЯ АКБ

1. Подключите зарядное устройство к электрической сети в соответствии с данными, указанными на паспортной табличке.

2. Обратитесь к руководству по эксплуатации зарядного устройства для получения информации о том, как использовать зарядное устройство.

4.1.3 ЗАРЯДКА АКБ

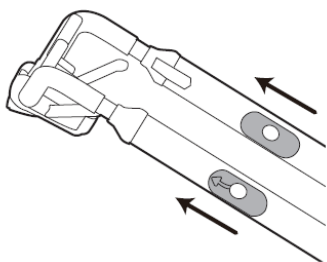
Обратитесь к руководству по эксплуатации зарядного устройства для получения информации о том, как использовать зарядное устройство.

4.1.4 ИНФОРМАЦИЯ ОБ АКБ

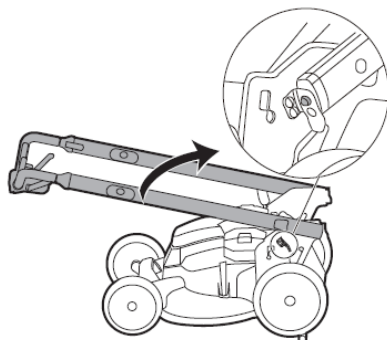
Обратитесь к руководству по эксплуатации аккумуляторной батареи для получения информации о том, как использовать батарею.

4.2 РЕГУЛИРОВКА ПОЛОЖЕНИЯ РУЧКИ ПО ВЫСОТЕ

1. Одновременно потяните две рулевые защелки, чтобы высвободить фиксатор ручки.



2. Поднимайте ручку до тех пор, пока он не зафиксируется в крепежных отверстиях. Установите ручку в комфортное для Вас положение.

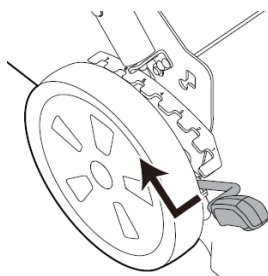


Примечание: Убедитесь, что обе части ручки находятся в одинаковом положении.

4.3 УСТАНОВКА ВЫСОТЫ ПОКОСА/ЛЕЗВИЯ

Устройство позволяет отрегулировать высоту покоса.

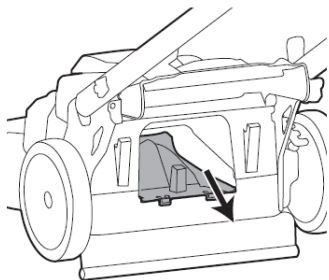
1. Потяните рычаг регулировки высоты покоса назад, чтобы увеличить высоту покоса.



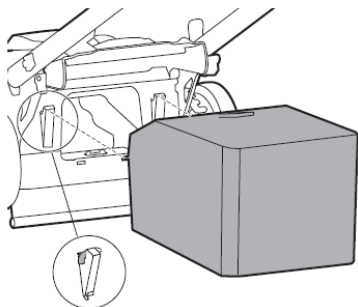
2. Потяните рычаг регулировки высоты покоса вперед, чтобы уменьшить высоту покоса.

4.4 ИСПОЛЬЗОВАНИЕ УСТРОЙСТВА С ТРАВΟΣБОРНИКОМ

1. Поднимите заднюю дверку и извлеките заглушку для мульчирования.



2. Удерживайте травосборник газонокосилки за ручки и крепко зацепите его крючками за стержень дверки.

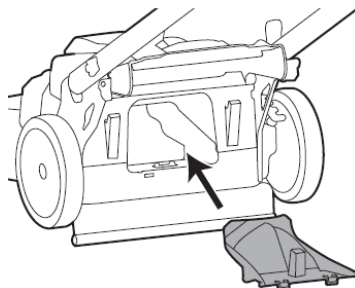


3. Опустите заднюю дверку таким образом, чтобы она оставалась на раме травосборника.

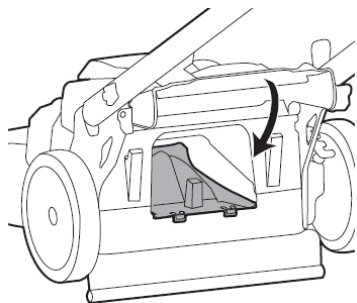
4.5 ИСПОЛЬЗОВАНИЕ ГАЗОНОКОСИЛКИ В РЕЖИМЕ МУЛЬЧИРОВАНИЯ

В режиме мульчирования газонокосилка разрезает скошенную траву на более мелкие кусочки и распределяет их по газону. Мелкая скошенная трава измельчается и становится естественным удобрением для газона. Этот режим избавляет от необходимости собирать и утилизировать скошенную траву, делая кошение более эффективным и экологичным.

1. Поднимите заднюю дверку и извлеките мешок травосборника в случае, если он установлен на штатном месте.
2. Установите заглушку для мульчирования на задний разгрузочный желоб.



3. Закройте заднюю дверку и убедитесь, что она плотно прижимает заглушку для мульчирования.



4.6 ПОКОС БЕЗ ТРАВΟΣБОРНИКА ИЛИ ЗАГЛУШКИ ДЛЯ МУЛЬЧИРОВАНИЯ

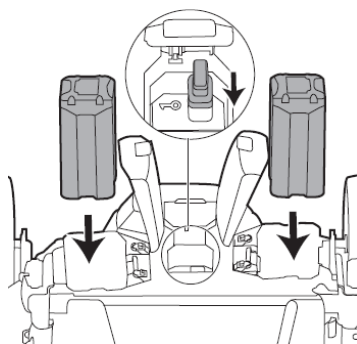
- Осмотрите заднюю дверку на предмет наличия повреждений (например, трещин).
- Извлеките заглушку для мульчирования в случае, если она установлена на штатное место.
- Перед эксплуатацией устройства закройте заднюю дверку.

При работе с изделием скошенная трава будет выбрасываться под заднюю крышку.

4.7 УСТАНОВКА АККУМУЛЯТОРНОЙ БАТАРЕИ (АКБ) В УСТРОЙСТВО

Примечание: Устройство оснащено функцией автоматического переключения между АКБ, которая позволяет работать другой батарее, когда уровень заряда первого АКБ низкий.

1. Откройте крышку батарееприемника.
2. Совместите подъемные выступы на АКБ с пазами в батарееприемнике.
3. Задвигайте АКБ внутрь батарееприемника, пока она не будет зафиксирована в нужном положении.



4. Фиксация в нужном положении будет сопровождаться хорошо слышимым щелчком.

5. Закройте крышку батареи приемника.

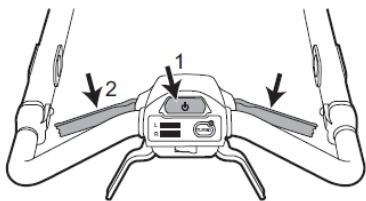
Примечание: *Двигатель устройства запустится только после установки ключа безопасности.*

4.8 ЗАПУСК УСТРОЙСТВА

1. Убедитесь, что ключ безопасности установлен в устройство.

2. Нажмите и удерживайте кнопку запуска. Затем потяните одну из рычагов-выключателей в направлении ручки, чтобы включить вращение ножей.

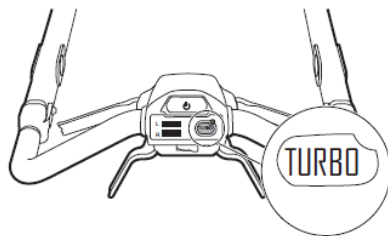
Примечание: *Совершите два действия подряд в течение 5 секунд.*



3. После включения устройства кнопку запуска можно отпустить.

4.9 АКТИВАЦИЯ ТУРБО-РЕЖИМА (КРАТКОСРОЧНОЕ УВЕЛИЧЕНИЕ СКОРОСТИ ПОКОСА)

1. Для увеличения скорости до 4500 об./мин. нажмите кнопку активации турбо-режима.



2. Отпустите кнопку турбо-режима, чтобы вернуться к нормальной скорости покоса.

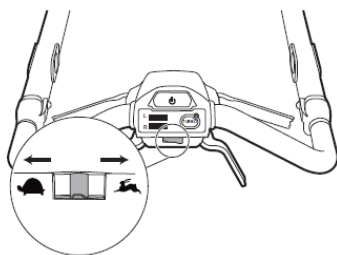
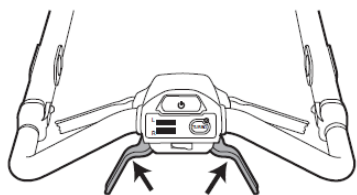
Примечание: *Во время работы в турбо-режиме АКБ будет разряжаться быстрее. Таким образом, рекомендуется переходить в турбо-режим только в случае крайней необходимости.*

4.10 ЭКСПЛУАТАЦИЯ ГАЗОНОКОСИЛКИ В САМОХОДНОМ РЕЖИМЕ

4.10.1 САМОХОДНЫЙ РЕЖИМ РАБОТЫ

1. Удерживая рычаг включения ножей, потяните один из рычагов самоходного режима к ручке, чтобы перевести газонокосилку в

самоходный режим работы.



2. Отпустите любую пару пусковой ручки и рычага самоходного режима с одной и той же стороны.

3. Свободной рукой отрегулируйте скорость покоса.

Примечание: Чтобы обеспечить самоходное кошение, одновременно удерживайте нажатыми рычаг включения ножей и рычаг самоходного режима с левой или с правой стороны.

- Для увеличения скорости переместите переключатель скорости в сторону символа с изображением Кролика.
- Для уменьшения скорости переместите переключатель скорости в сторону символа с изображением Черепахи.

4. Для отключения самоходного режима отпустите рычаг самоходного режима.

4.10.2 ЭКСПЛУАТАЦИЯ ГАЗОНОКОСИЛКИ БЕЗ КОШЕНИЯ

Для перехода в самоходный режим работы в тот момент, когда устройство отключено:

- Нажмите и удерживайте кнопку запуска, затем потяните один из рычагов перехода в самоходный режим в направлении ручки.

Примечание: Совершите эти действия последовательно в течение 5 секунд.

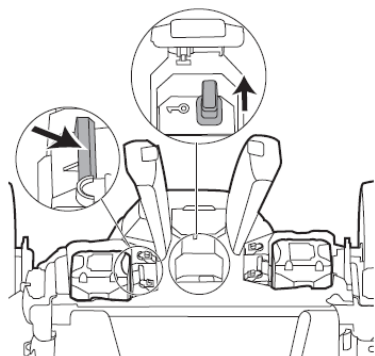
4.11 LED-ПОДСВЕТКА

1. LED-подсветка включается в тот момент, когда устройство запускается, и

отключается в момент отключения устройства.

4.12 ОСТАНОВКА УСТРОЙСТВА

1. Отпустите рычаг включения ножей, чтобы остановить устройство.
2. Откройте крышку аккумулятора.
3. Извлеките ключ безопасности.
4. Нажмите кнопку фиксации АКБ, чтобы извлечь батарею из устройства.



⚠ ПРЕДУПРЕЖДЕНИЕ

ПЕРЕД ПОВТОРНЫМ ЗАПУСКОМ УСТРОЙСТВА ДОЖДИТЕСЬ ПОЛНОЙ ОСТАНОВКИ НОЖЕЙ. ЗАПРЕЩАЕТСЯ БЫСТРО ВКЛЮЧАТЬ И ВЫКЛЮЧАТЬ УСТРОЙСТВО.

⚠ ПРЕДУПРЕЖДЕНИЕ

ПОСЛЕ ЗАВЕРШЕНИЯ РАБОТЫ С УСТРОЙСТВОМ ИЗВЛЕКАЙТЕ БАТАРЕЮ ИЗ УСТРОЙСТВА.

4.13 РЕКОМЕНДАЦИИ ПО ЭФФЕКТИВНОМУ КОШЕНИЮ

- При стрижке всегда используйте острые ножи, так как тупые ножи могут привести к неравномерному покосу травы. Кроме того, если нож острый, то устройство расходует меньше энергии при кошении.
- Скашивайте траву не более, чем на одну треть от ее высоты. Начинайте покос, устанавливая ножи на максимальную высоту, постепенно снижая ее. В случае скашивания очень высокой травы перемещайте газонокосилку медленно и при необходимости проводите повторное скашивание.
- При каждом прохождении газонокосилки меняйте направление покоса, чтобы избежать появления на газоне полос и линий.

- Содержите заднюю крышку газонокосилки в чистоте. Скопление травы и грязи на внутренней стороне крышки может снизить эффективность покоса

5 ТЕХНИЧЕСКОЕ ОБСЛУЖИВАНИЕ

i ВАЖНО

Перед проведением работ по очистке, ремонту или иному техническому обслуживанию устройства внимательно изучите инструкции по безопасности и техническому обслуживанию.

⚠ ПРЕДУПРЕЖДЕНИЕ

- **ПЕРЕД ПРОВЕДЕНИЕМ ТЕХНИЧЕСКОГО ОБСЛУЖИВАНИЯ УСТРОЙСТВА ИЗВЛЕКИТЕ АКБ.**
- **НЕСОБЛЮДЕНИЕ НАДЛЕЖАЩЕЙ ПРОЦЕДУРЫ ТЕХНИЧЕСКОГО ОБСЛУЖИВАНИЯ, ИСПОЛЬЗОВАНИЕ ЗАПАСНЫХ ЧАСТЕЙ НЕ ОТ ПРОИЗВОДИТЕЛЯ, А ТАКЖЕ МОДИФИКАЦИЯ/УДАЛЕНИЕ КОМПОНЕНТОВ МОЖЕТ ПРИВЕСТИ К ВОЗНИКНОВЕНИЮ СЕРЬЕЗНЫХ ТРАВМ.**

5.1 РАСПИСАНИЕ ПРОВЕДЕНИЯ ТЕХНИЧЕСКОГО ОБСЛУЖИВАНИЯ

Расписание технического обслуживания составляет в зависимости от частоты использования газонокосилки. Периодичность изменяется в том случае, если изделие не используется на ежедневной основе.

	При каждом использовании	Ежемесячно	Каждый сезон
Общий осмотр изделия.	х		
Очистка продукта.	х		
Проверка целостности предохранительных приборов.	х		
Проверка режущего элемента.	х		
Проверка деки.	х		
Проверка рычага включения ножей.	х		
Проверка корректности работы и отсутствия дефектов кнопки запуска.	х		
Проверка АКБ на наличие повреждений.	х		
Проверка корректности зарядки АКБ.	х		
Проверка кнопок фиксатора: убедитесь, что кнопки разблокировки АКБ работают правильно и АКБ надежно фиксируется в изделии.	х		
Проверка АКБ: убедитесь, что на АКБ отсутствуют повреждения, и что АКБ работает корректно.		х	
Проверка соединения между АКБ и изделием, а также соединение между АКБ и ЗУ.			х

5.2 ОБЩАЯ ПРОВЕРКА

- Проверка крепости затяжки всех гаек и болтов устройства
- Проверка того, что все кабели проведены корректно во избежание их повреждения.

5.3 ОЧИСТКА УСТРОЙСТВА

После каждого использования очищайте устройство с помощью воды, нейтрального очистителя и мягкой ткани.

ВНИМАНИЕ

- НЕ ДОПУСКАЙТЕ ПОПАДАНИЯ ЖИДКОСТИ В БАТАРЕЙНЫЙ ОТСЕК ВО ИЗБЕЖАНИЕ ПОВРЕЖДЕНИЯ ЭЛЕКТРОННЫХ КОМПОНЕНТОВ УСТРОЙСТВА.
- ЗАПРЕЩАЕТСЯ ПРОВОДИТЬ ОЧИСТКУ С ПОМОЩЬЮ ОЧИСТИТЕЛЕЙ НА ОСНОВЕ СПИРТА, БЕНЗИНА, АЦЕТОНА ИЛИ ИНЫХ КОРРОЗИЙНЫХ/ЛЕТУЧИХ РАСТВОРИТЕЛЕЙ. ПОДОБНЫЕ ОЧИЩАЮЩИЕ СРЕДСТВА МОГУТ ПОВРЕДИТЬ ВНУТРЕНнюю И ВНЕШнюю КОНСТРУКЦИю УСТРОЙСТВА.
- ЗАПРЕЩАЕТСЯ ОЧИ-

ЩАТЬ УСТРОЙСТВО С ПОМОЩЬЮ НАЖДАЧНОЙ БУМАГИ ИЛИ МЕТАЛЛИЧЕСКОЙ ЩЕТКИ.

5.4 ОЧИСТКА АККУМУЛЯТОРНОЙ БАТАРЕИ (АКБ)/ЗАРЯДНОГО УСТРОЙСТВА (ЗУ)

ПРЕДУПРЕЖДЕНИЕ

ЗАПРЕЩАЕТСЯ ОЧИЩАТЬ АКБ ИЛИ ЗУ С ПОМОЩЬЮ ВОДЫ.

- Перед размещением АКБ в ЗУ убедитесь в том, что батарейный отсек, АКБ и ЗУ сухие и очищены от загрязнений.
- Очищайте клеммы АКБ с помощью сухой и мягкой ткани.
- Очищайте поверхность АКБ и ЗУ с помощью сухой и мягкой ткани.

5.5 ОСМОТР РЕЖУЩЕГО ЭЛЕМЕНТА

ПРЕДУПРЕЖДЕНИЕ

ВО ИЗБЕЖАНИЕ НЕПРЕДНАМЕРЕННОГО ЗАПУСКА УСТРОЙСТВА ВСЕГДА ИЗВЛЕКАЙТЕ АКБ ИЗ УСТРОЙСТВА И ЖДИТЕ КАК МИНИМУМ 5 СЕКУНД.

⚠ ПРЕДУПРЕЖДЕНИЕ

ПРИ ВЫПОЛНЕНИИ ОБСЛУЖИВАНИЯ РЕЖУЩЕГО ЭЛЕМЕНТА НАДЕВАЙТЕ ПРОЧНЫЕ ЗАЩИТНЫЕ ПЕРЧАТКИ. ВЗАИМОДЕЙСТВИЕ С ОСТРЫМ НОЖОМ ВО ВРЕМЯ ТЕХНИЧЕСКОГО ОБСЛУЖИВАНИЯ МОЖЕТ ПРИВЕСТИ К ВОЗНИКНОВЕНИЮ ТРАВМ.

Примечание: Убедитесь, что левая и правая части ручки правильно вставлены в монтажные отверстия в основании газонокосилки. Убедитесь, что они находятся в одном и том же положении.

- Осмотрите ножи на наличие повреждений или трещин. Всегда заменяйте поврежденные ножи.
- Осмотрите ножи, чтобы убедиться, что они не повреждены и не затуплены.

5.5.1 ЗАМЕНА НОЖА

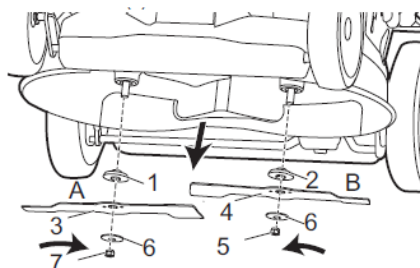
⚠ ПРЕДУПРЕЖДЕНИЕ

НАДЕЖНО ЗАКРЕПИТЕ НОЖ НА МЕСТЕ С ПОМОЩЬЮ ДЕРЕВЯННОГО БРУСА, ЧТОБЫ СНИЗИТЬ РИСК ТРАВМ, КОТОРЫЕ МОГУТ ВОЗНИКНУТЬ ПРИ

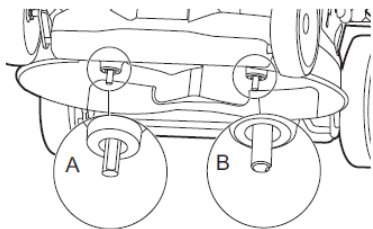
ЗАМЕНЕ НОЖА. НОЖ МОЖЕТ ПРОДОЛЖАТЬ ВРАЩАТЬСЯ ДАЖЕ ПРИ ОТКЛЮЧЕННОМ ДВИГАТЕЛЕ, И ПАЛЬЦЫ МОГУТ ЗАСТРЯТЬ МЕЖДУ НОЖОМ И НЕПОДВИЖНЫМИ ЧАСТЯМИ УСТРОЙСТВА, ЧТО МОЖЕТ ПРИВЕСТИ К ВОЗНИКНОВЕНИЮ СЕРЬЕЗНЫХ ТРАВМ.

Снятие лезвия

1. Зафиксируйте нож на месте с помощью деревянного бруса.
2. Для снятия Ножа А (левая сторона) используйте ключ (не входит в комплект) и поверните гайку (7) по часовой стрелке. Далее снимите прокладку (6), нож (А) и крепление ножа (1).
3. Для снятия Ножа В (правая сторона), используйте ключ, чтобы повернуть гайку (5) против часовой стрелки. Затем снимите прокладку (6), нож В (4) и крепление ножа (2).



4. Осмотрите два вала двигателя, чтобы убедиться, что на них отсутствуют повреждения. В случае наличия повреждений обратитесь в авторизованный сервисный центр для замены.



Установка нового ножа:

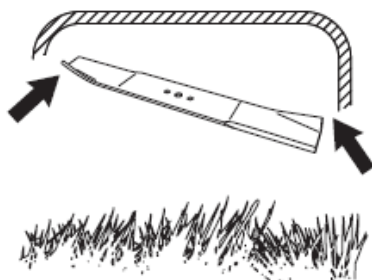
ПРИМЕЧАНИЕ: Крепление ножа (1) и крепежная гайка (7) предназначены только для ножа А; крепление ножа (2) и крепежная гайка (5) – только для ножа В. Прокладки ножей А и В взаимозаменяемы.

Нож А

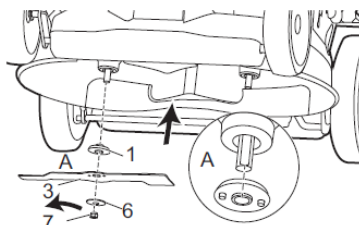
1. Для установки ножа А поместите крепление (1) на вал двигателя слева.
2. Поместите Нож А (3), убедившись, что фигурные вырезы на ноже совпадает с выступами крепления ножа (1).

ПРИМЕЧАНИЕ: Убедитесь, что загнутые выступы ножа направлены вверх - к деке, а режущие

кромки ножа направлены вниз.



3. Затем соедините прокладку (6) и гайку (7). Используйте ключ, чтобы повернуть гайку против часовой стрелки и крепко затянуть ее на штатном месте. Рекомендуемое значение крутящего момента: 33-37 Н-м.



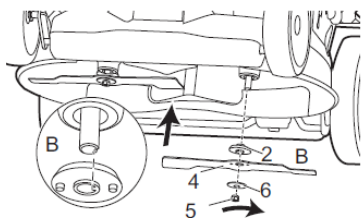
Нож В

1. Для установки ножа В поместите крепление (2) на вал двигателя слева.

2. Поместите Нож В (4), убедившись, что фигурные вырезы на ноже совпадают с выступами крепления ножа (2).

ПРИМЕЧАНИЕ: Убедитесь, что загнутые выступы ножа направлены вверх - к деке, а режущие кромки ножа направлены вниз.

3. Затем соедините прокладку (6) и гайку (5). Используйте ключ, чтобы повернуть гайку против часовой стрелки и крепко затянуть ее на штатном месте. Рекомендуемое значение крутящего момента: 33-37 Н-м.



ПРИМЕЧАНИЕ: После установки ножа запустите устройство в тестовом режиме, чтобы удостовериться, что ножи установлены корректно. В случае, если ножи установлены некорректно, устрой-

ство будет вибрировать или качество покоса снизится.

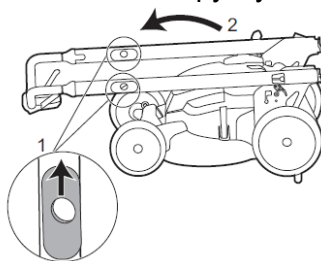
Обратите внимание на следующие компоненты:

- Крепление ножа (1) предназначено исключительно для ножа А. Крепление ножа (2) – для ножа В.
- Обратите внимание, что гайка (7), используемая для крепления ножа А, является гайкой с обратной резьбой, и предназначена исключительно для ножа А.
- Прокладки же взаимозаменяемы для двух сторон.

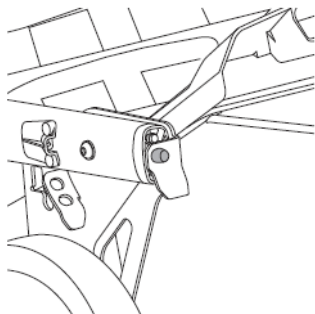
6 ТРАНСПОРТИРОВКА, ХРАНЕНИЕ И УТИЛИЗАЦИЯ

6.1 РАЗМЕЩЕНИЕ УСТРОЙСТВА В ПОЛОЖЕНИЕ ДЛЯ ХРАНЕНИЯ

1. Снимите травосборник.
2. Извлеките АКБ и ключ безопасности.
3. Потяните за фиксаторы, чтобы сложить ручку



4. Зафиксируйте ручку.



5. Поставьте газонокосилку вертикально. Убедитесь, что опоры устойчиво размещены на полу.



6.2 ТРАНСПОРТИРОВКА

- Любые съемные (электронные) детали, такие как зарядное устройство и аккумуляторная батарея, всегда следует извлекать из устройства перед транспортировкой.

- По возможности избегайте транспортировки изделия в плохих погодных условиях.
- Обязательно закройте все открытые электронные части, если транспортировка в неблагоприятных погодных условиях неизбежна.
- Заклейте открытые контакты АКБ скотчем и убедитесь, что он надежно зафиксирован, чтобы предотвратить перемещения.
- Высокие скорости, а также ветер и дождь могут привести к попаданию влаги в электронные компоненты, что может привести к временным неисправностям или постоянным дефектам.
- В случае возникновения неисправности после транспортировки в таких условиях снимите АКБ и дайте всем деталям высохнуть на воздухе по прибытии в пункт назначения.

6.3 УТИЛИЗАЦИЯ АКБ, ЗУ И УСТРОЙСТВА

Символы на устройстве или упаковке означают, что изделие не классифицируется как бытовые отходы. Утилизируйте его на станции переработки электрического и электронного оборудования. Это помогает предотвратить ущерб окружающей среде и людям.

Свяжитесь с местными властями, службой по утилизации бытовых отходов или с авторизованным сервисным центром для получения дополнительной информации о том, как утилизировать настоящее изделие.

7 ВЫЯВЛЕНИЕ И УСТРАНЕНИЕ НЕИСПРАВНОСТЕЙ

Проблема	Возможная причина	Решение
Ручка не в штатном положении.	Болты неправильно закреплены.	Отрегулируйте высоту ручки и убедитесь, что стопорные гайки и болты правильно совмещены.
Устройство не запускается.	Низкий заряд АКБ.	Зарядите АКБ.
	Рычаг включения не исправлен.	Замените рычаг включения.
	Ключ безопасности не установлен.	Установите ключ безопасности.
Устройство неравномерно скашивает траву.	Высота покоса неправильно установлена.	Переместите нож в более высокое положение.
Устройство неправильно мульчирует.	Мокрая трава прилипла к платформе.	Перед началом процесса скашивания подождите, пока трава не высохнет.
	Заглушка для мульчирования отсутствует.	Установите заглушку для мульчирования.
Устройство тяжело толкать.	Трава слишком высокая или высота покоса слишком низкая.	Увеличьте высоту покоса.
	Травосборник и нож застревают в густой траве.	Выгрузите свежескошенную траву из травосборника.
Высокий уровень вибрации устройства.	Нож не сбалансирован и изношен.	Замените нож.
	Вал двигателя согнут.	<ol style="list-style-type: none"> 1. Остановите двигатель. 2. Извлеките ключ безопасности и АКБ. 3. Осмотрите устройство на наличие повреждений. 4. Отремонтируйте

		устройство перед повторным запуском.
Устройство останавливается во время скашивания травы.	Высота покоса слишком низкая.	Увеличьте высоту покоса.
	АКБ разряжена.	Зарядите АКБ.
	Трава прилипла к деке или ножу.	Извлеките АКБ и проверьте деку.
	Рабочая температура устройства слишком высокая.	Дайте остыть устройству.

* Если проблема не представлена в списке, и Вы не можете найти решение, обратитесь в авторизованный сервисный центр.

8 ТЕХНИЧЕСКИЕ ДАННЫЕ

Напряжение	60 В
Скорость холостого хода	4000 / 4500 / мин
Ширина среза	610 мм
Высота среза	25-85 мм
Скорость работы в самоходном режиме	0,6 – 1,5 м/с
Емкость травосборника газонокосилки	65 л
Модель АКБ	LB60251/LB6041/LB6042/LB6051/LB6081 и другие модели серии ВАС
Модель ЗУ	САС801/СН60R00/СН60DР01/60DРС10А и другие модели серии САС

9 ГАРАНТИЙНЫЕ ОБЯЗАТЕЛЬСТВА

Срок гарантийного обслуживания на инструменты ТМ GREENWORKS составляет:

- 3 года (36 месяцев) для изделий и зарядных устройств, используемых владельцами для личных (некоммерческих) нужд;

- 2 года для аккумуляторных батарей, используемых владельцами для личных (некоммерческих) нужд;

- 1 год (12 месяцев) для всей профессиональной техники серии 82В, включая изделия, аккумуляторные батареи (АКБ) и зарядные устройства (ЗУ), используемые в коммерческих целях и объемах;

Гарантийный срок исчисляется с даты продажи товара через розничную торговую сеть официальных дистрибуторов. Эта дата указана в кассовом чеке или гарантийном талоне, подтверждающем факт приобретения инструмента, зарядного устройства или АКБ. В случае устранения недостатков в течение гарантийного срока, гарантийный срок продлевается на период, в течение которого он не использовался потребителем. Га-

рантийные обязательства не подлежат передаче третьим лицам. ОГРАНИЧЕНИЯ. Гарантийное обслуживание покрывает дефекты, связанные с качеством материалов и заводской сборки инструментов ТМ GREENWORKS. Гарантийное обслуживание распространяется на инструменты, завезенные на территорию РФ начиная с 2015 года, через ООО «ГРИНВОРКСТУЛЗ», имеющие Гарантийный Талон или товарный чек, позволяющий произвести идентификацию изделия по модели, серийному номеру, коду, дате производства и дате продажи.

Гарантия Производителя не распространяется на следующие случаи:

1. Неисправности инструмента, возникшие в результате естественного износа изделия, его узлов, механизмов, а также принадлежностей, таких как: электрические кабели, ножи и режущие полотна, приводные ремни, фильтры, угольные щетки, зажимные устройства и держатели;

2. Механические повреждения, вызванные нарушением правил эксплуатации или хранения, огово-

рѐнных в Инструкции по эксплуатации;

3. Повреждения, возникшие вследствие ненадлежащего использования инструмента (использование не по назначению);

4. Повреждения, появившиеся результате перегрева, перегрузки, механических воздействий, проникновения в корпус инструмента атмосферных осадков, жидкостей, насекомых или веществ, не являющихся отходами, сопровождающими его применение по назначению (стружка, опилки);

5. Повреждения, возникшие в результате перегрузки инструмента, повлекшей одновременный выход из строя 2-х и более компонентов (ротор и статор, электродвигатель и другие узлы или детали). К безусловным признакам перегрузки изделия относятся, помимо прочих, появление: цветов побежалости, деформации или оплавления деталей и узлов изделия, потемнения или обугливания изоляции, повреждения проводов электродвигателя под воздействием высокой температуры;

6. Повреждения, возникшие из-за несоблюдения сроков технического обслуживания, указанных в Инструкции по эксплуатации;

7. Повреждения, возникшие из-за несоответствия параметров питающей электросети требованиям к электросети, указанным на инструменте;

8. Повреждения, вызванные очисткой инструментов с использованием химически агрессивных жидкостей;

9. Инструменты, прошедшие обслуживание или ремонт вне авторизованного сервисного центра (АСЦ) GREENWORKS TOOLS;

10. Повреждения, появившиеся в результате самостоятельной модификации или вскрытия инструмента вне АСЦ;

11. Ремонт, произведенный с использованием запчастей, сменных деталей или дополнительных компонентов, которые не поставляются ООО «ГРИНВОРКСТУЛС» или не одобрены к использованию этой компанией, а также на повреждения, появившиеся в результате использования неоригинальных запчастей;

12. ГАРАНТИЙНОЕ ОБСЛУЖИВАНИЕ. Для устранения неисправности, возникшей в течение гарантийного срока, Вы можете обратиться в авторизованный сервисный центр (АСЦ) GREENWORKS, указанному в Гарантийном Талоне , а также на сайте <https://greenworks-service.ru/service-centers/>

Основанием для предоставления услуги по гарантийному обслуживанию в рамках данных гарантийных обязательств является правильно оформленный гарантийный талон, содержащий информацию об артикуле, серийном номере, дате продажи инструмента, заверенный подписью и печатью Продавца. Если будет установлено, что поломка инструмента связана с нарушением гарантийных условий производителя, то Вам будет предложено произвести платное обслуживание в одном из АСЦ GREENWORKS.

Настоящие гарантийные обязательства подлежат периодическим обновлениям, чтобы соответствовать новой продукции компании.



Изготовитель: «ГРИН ВОРКС (Вьетнам) компани., ЛТД»
Адрес: P-1.1-P-1.2, No P-1, Транг Дуе Индастриал Зон, Динх Ву – Кат Хай экономик зон, Ан Дуонг Дистрикт, Хай Фонг сити, Вьетнам.
Страна производства: Республика Вьетнам

Официальное представительство и импортер в Российской Федерации и странах СНГ:

Общество с ограниченной ответственностью «ГРИНВОРКСТУЛС ЕВРАЗИЯ» (краткое название - ООО «ГРИНВОРКСТУЛС»)
Адрес: 119049, Российская Федерация, город Москва, Якиманский переулок, д.6.
Телефон: +7-495- 221-8903

Импортеры в Республику Беларусь:

Общество с ограниченной ответственностью “СКАНЛИНК”
Адрес: г. Минск, пер. Монтажников 4-й, 5-16.
Телефон: 234-99-99, Факс 238-04-04, e-mail: opt@scanlink.by

ООО «Мастер Гарден»,
Адрес: 220018, Республика Беларусь, г. Минск, ул. Шаранговича, д.7А,
т. +375(17)257-00-22, т.моб.+375(29)676-16-45, сайт: www.mastergarden.by
e-mail: mg@mastergarden.by, zhuravskiy@mastergarden.by
Запрещается выбрасывать электроинструмент вместе с бытовыми отходами!
Электроинструмент, отслуживший свой срок и не подлежащий восстановлению, должен утилизироваться согласно нормам, действующим в стране эксплуатации.
В других обстоятельствах:
- не выбрасывайте электроинструмент вместе с бытовым мусором;
- рекомендуется обращаться в специализированные пункты вторичной переработки сырья.

Серийный номер и дата производства указаны на этикетке устройства в формате: ХХХГГММДДХХХХХХХ, либо в формате ММГГ, где ГГ – год, ММ – месяц, ДД – день, Х – любые цифры

ВНИМАНИЕ!!!

В случае прекращения электроснабжения либо при отключении инструмента от электросети снимите фиксацию (блокировку) выключателя и переведите его в положение «Выключено» для исключения дальнейшего самопроизвольного включения инструмента.